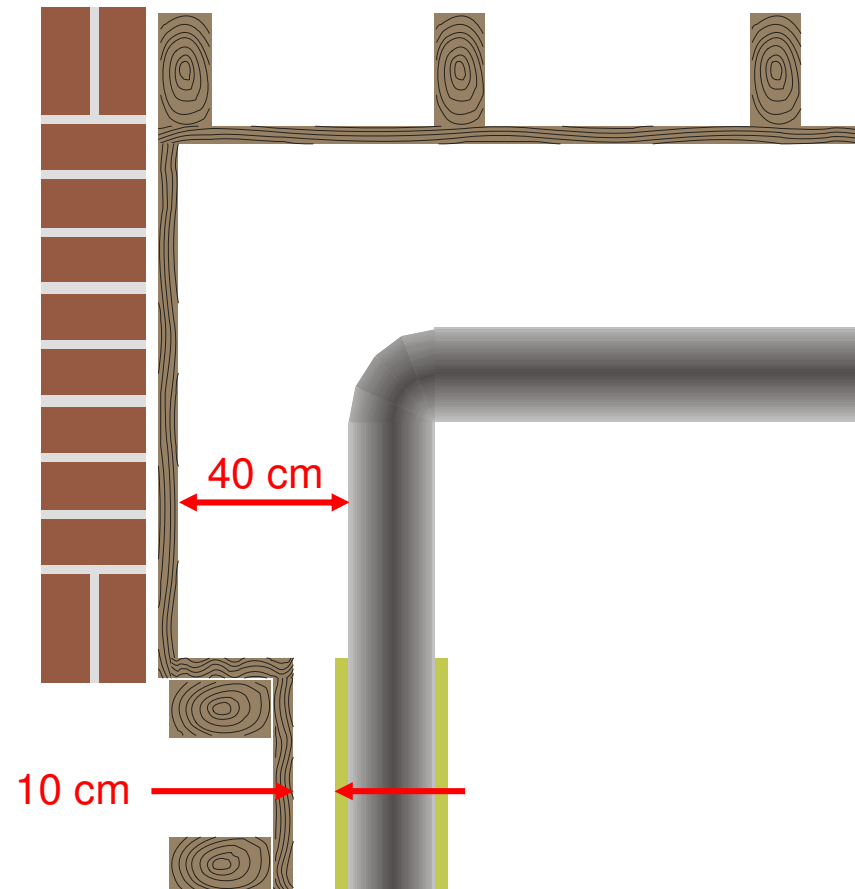




6.9.5 Abstände von Verbindungsstücken zu brennbaren Bauteilen

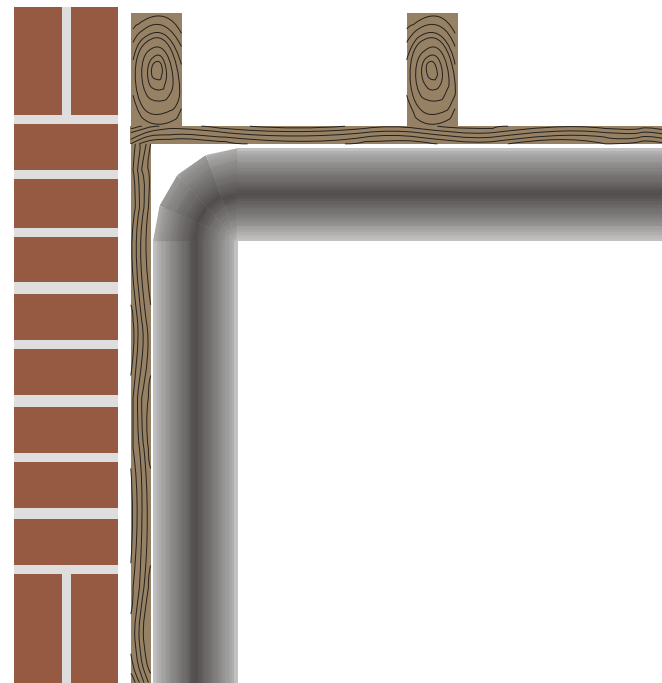
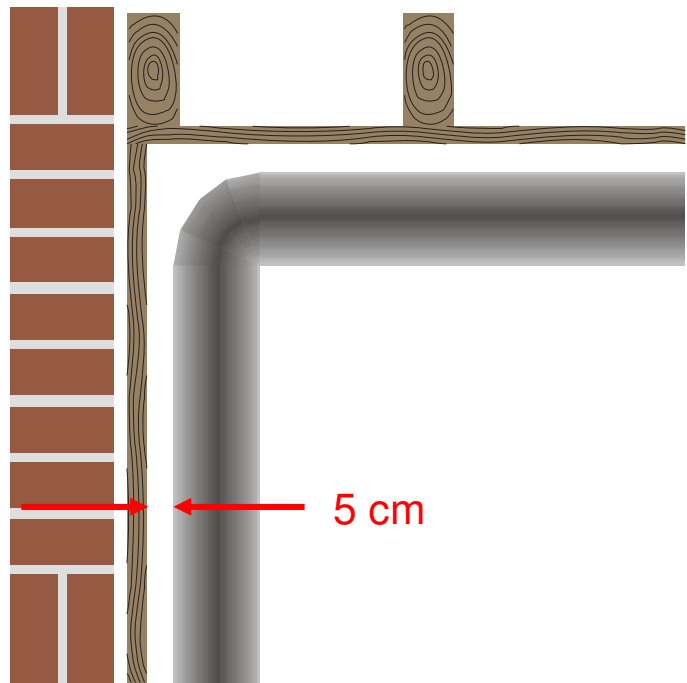
- Der Abstand von Verbindungsstücken zu brennbaren Bauteilen beträgt bei
- Abgastemperaturen $(t) \leq 400^\circ\text{C} = 40\text{ cm}$
- Abgastemperaturen $(t) \leq 400^\circ\text{C}$ und Verbindungsstück $\geq 2\text{ cm}$ gedämmt = 10 cm





6.9.5 Abstände von Verbindungsstücken zu brennbaren Bauteilen

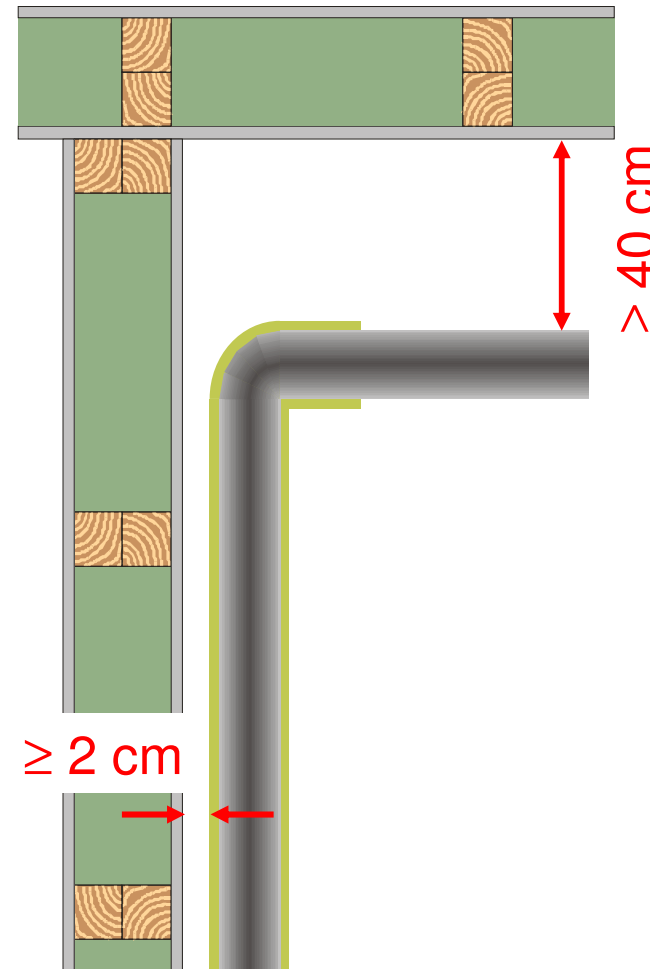
- Bei Öl und Gas genügt ein Abstand von Verbindungsstücken zu brennbaren Bauteilen
- Abgastemperatur $(t) \leq 160^\circ\text{C} = 5\text{ cm}$
- Abgastemperatur $(t) \leq 85^\circ\text{C} = 0\text{ cm}$





6.9.5 Abstände von Verbindungsstücken zu brennbaren Bauteilen

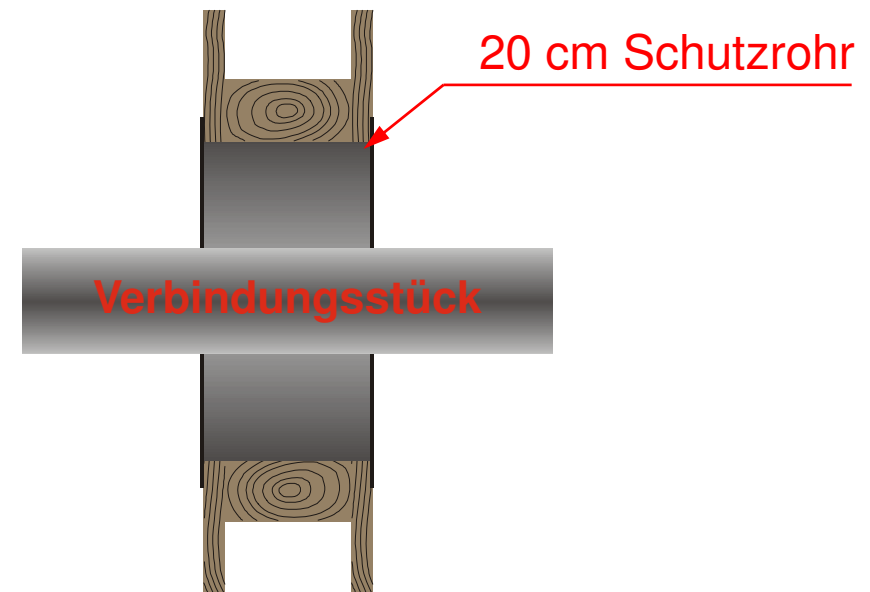
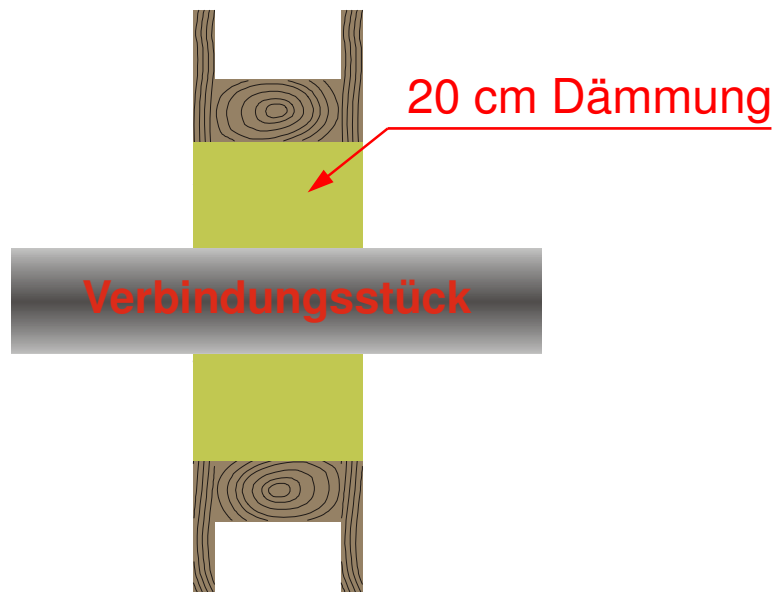
- **Abgasleitungen** > T300 sind gegenüber
 - hochwärmegedämmten Wänden (Wärmedurchlasswiderstand > $2 \text{ m}^2 \cdot \text{K} \cdot \text{W}^{-1}$)
 - Decken aus oder mit brennbaren Baustoffenzur Verminderung der Wärmeabstrahlung mit $\geq 2 \text{ cm}$ dicken nichtbrennbaren Dämmstoffen zu ummanteln
- Auf die Dämmung kann verzichtet werden, wenn der Abstand $\geq 40 \text{ cm}$ beträgt.





6.9.6 Wanddurchführung von Verbindungsstücken

- Verbindungsstücke müssen, soweit sie durch Bauteile aus oder mit brennbaren Baustoffen führen,
 - in einen Abstand von ≥ 20 cm mit einem Schutzrohr aus nicht brennbaren Baustoffen versehen oder
 - mit ≥ 20 cm nicht brennbaren Dämmstoffen ummantelt werden.





6.9.6 Wanddurchführung von Verbindungsstücken

- Abstand 5 cm bis Abgastemperatur $(t) \leq 160\text{ °C}$ oder bei Gasfeuerstätten mit Strömungssicherung

